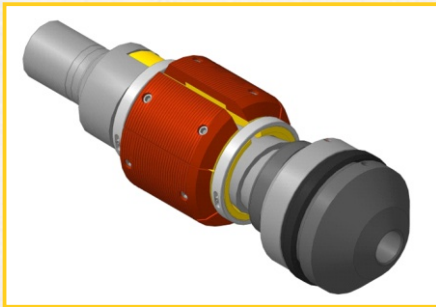


Гадна ба дотор хоолой баригчууд



Зориулалт:

Нефтийн, хийн, геолог хайгуулын цооногуудын засвар, сэргээлтийн ажлуудын үед өрөмдлөгийн баганууд, хүндрүүлсэн өрөмдлөгийн хоолойнууд, шахуурга- компрессоруудын болон цооног хамгаалах хоолойнуудыг барьж гаргахад зориулагдсан.



Тэнхлэгийн
зөвшөөрөгдөх ачаалал
540 тн хүртэл

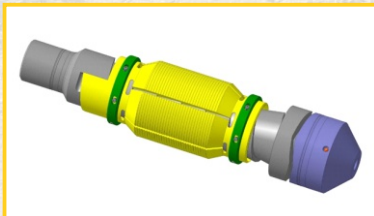


Хоолой барих голч
40-400 мм



Их бие нь сайжруулсан
давтсан ган

ТЛВ төрлийн дотоод хоолой баригч



Зориулалт:

Цооногуудад барьж гаргах ажил гүйцэтгэх үед баганын хоолойт элементүүдийг дотор талаас нь барьж гаргах зориулалттай.

Ажиллах зарчим:

Цооногоос гаргах хоолойд хоолой баригчийг оруулна. Үзүүр нь хоолой баригчийн тэнхлэгийг аваарын хоолойн тэнхлэгтэй давхцуулна. Баригдаж буй хоолойн дотоод голчоос их гадна голчтой хавчуур нь аваарын хоолойд оруулах үед агшиж, пүршийн шинж чанарын дагуу хоолойн дотоод ханатай нягт наалдана.)

Хийцийн онцлогууд:

Хоолой баригч нь их бие, хавчуур, араат хошуу, онцлог хийцийн тэлэгч цагариг ба баглагч элементээс бүрдэнэ.

